

# USB 转 MIDI 芯片 CH345

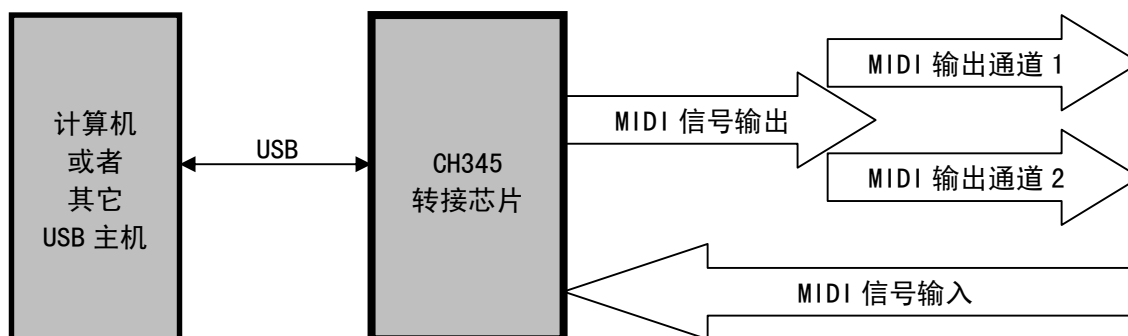
中文手册

版本: 1C

<http://wch.cn>

## 1、概述

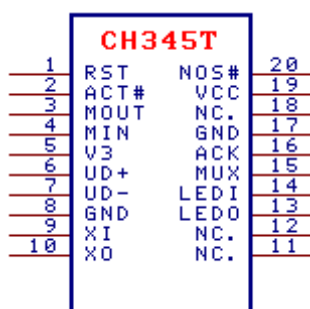
CH345 是一个 USB 转 MIDI 芯片。CH345 支持一个 MIDI 信号输入通道和两个 MIDI 信号输出通道，用于制作 USB 总线的 MIDI 键盘，MIDI 音乐回放，以及将 MIDI 电子乐器转换为 USB 接口。



## 2、特点

- 全速 USB 设备接口，兼容 USB V2.0，外围元器件只需要晶体和电容。
- 提供一个 MIDI 信号输入通道和两个 MIDI 信号输出通道。
- 符合相关规范，计算机端 Windows 2000/XP 及以上操作系统下无需安装驱动程序。
- 输入输出为 TTL 电平，可以直接连接单片机，支持外加光耦隔离传输。
- 支持 5V 电源电压和 3.3V 电源电压甚至 3V 电源电压。
- 采用 SSOP-20 无铅封装，兼容 RoHS。

## 3、封装



封装形式	塑体宽度		引脚间距		封装说明	订货型号
SSOP-20	5.30mm	209mil	0.65mm	25mil	超小型 20 脚贴片	CH345T

## 4、引脚

引脚号	引脚名称	类型	引脚说明
19	VCC	电源	正电源输入端，需要外接 0.1uF 电源退耦电容
8、17	GND	电源	公共接地端，直接连到 USB 总线的地线
5	V3	电源	在 3.3V 电源电压时连接 VCC 输入外部电源，在 5V 电源电压时外接容量为 0.1uF 退耦电容

1	RST	输入	外部复位输入，高电平有效，内置弱下拉电阻，不需要用 RST 输入复位时，建议该引脚直接接地，需用 RST 输入复位时，建议额外接约 2K $\Omega$ 下拉电阻
9	XI	输入	晶体振荡的输入端，需要外接晶体及振荡电容
10	XO	输出	晶体振荡的反相输出端，需要外接晶体及振荡电容
6	UD+	USB 信号	直接连到 USB 总线的 D+ 数据线
7	UD-	USB 信号	直接连到 USB 总线的 D- 数据线
20	NOS#	输入	禁止 USB 设备挂起，低电平有效，内置上拉电阻
3	MOUT	输出	MIDI 信号输出，高电平有效
4	MIN	输入	MIDI 信号输入，低电平有效，内置上拉电阻
2	ACT#	输出	USB 配置完成状态输出，低电平有效
13	LEDO	输出	MIDI 输出的状态指示灯控制，高电平有效
14	LEDI	输出	MIDI 输入的状态指示灯控制，高电平有效
15	MUX	输出	MIDI 输出的通道状态，低为通道 1，高为通道 2
16	ACK	输出	MIDI 输入的接收应答，高电平脉冲上升沿有效
11、12、18	NC.	空脚	禁止连接，必须悬空

## 5、功能说明

CH345 芯片内置了 USB 上拉电阻，UD+和 UD-引脚应该直接连接到 USB 总线上。

CH345 芯片内置了电源上电复位电路。

CH345 芯片正常工作时需要外部向 XI 引脚提供 12MHz 的时钟信号。一般情况下，时钟信号由 CH345 内置的反相器通过晶体稳频振荡产生。外围电路只需要在 XI 和 XO 引脚之间连接一个 12MHz 的晶体，并且分别为 XI 和 XO 引脚对地连接振荡电容。

CH345 芯片支持 5V 电源电压或者 3.3V 电源电压。当使用 5V 工作电压时，CH345 芯片的 VCC 引脚输入外部 5V 电源，并且 V3 引脚应该外接容量为 0.1 $\mu$ F 的电源退耦电容。当使用 3.3V 工作电压时，CH345 芯片的 V3 引脚应该与 VCC 引脚相连接，同时输入外部的 3.3V 电源，并且与 CH345 芯片相连接的其它电路的工作电压不能超过 3.3V。

CH345 自动支持 USB 设备挂起以节约功耗，NOS#引脚为低电平时将禁止 USB 设备挂起。

CH345 的 ACT#引脚是 USB 设备配置完成状态输出，用于指示 USB 设备已经成功连接到计算机。

CH345 的 MOUT 引脚用于分时复用输出两个通道的 MIDI 信号，MUX 引脚用于指示当前输出通道状态，单独使用 MOUT 引脚为双通道混合输出，与 MUX 引脚配合可以分解出两个独立的输出通道。

CH345 的 MIN 引脚用于输入 MIDI 信号，空闲时默认为高电平，可以直接连接琴键单片机的 MIDI 输出引脚，或者外加光耦后进行隔离传输。ACK 引脚为接收应答，CH345 每接收完一个 MIDI 数据字节将通过 ACK 引脚输出一个高电平脉冲，宽度为 1 $\mu$ s 至 10 $\mu$ s 不等。

CH345 符合相关技术规范，支持即插即用，计算机端的 Windows 2000/XP/Vista 及以上操作系统已经内置相应的驱动程序，连接后即可使用。

CH345 可以用于制作 USB 总线的 MIDI 键盘，MIDI 音乐回放设备，或者将 MIDI 电子乐器连接到计算机的 USB 接口进行录音以及后期编辑制作。

## 6、参数

### 6.1. 绝对最大值（临界或者超过绝对最大值将可能导致芯片工作不正常甚至损坏）

名称	参数说明	最小值	最大值	单位
TA	工作时的环境温度	-40	85	°C
TS	储存时的环境温度	-55	125	°C
VCC	电源电压（VCC 接电源，GND 接地）	-0.5	6.0	V
VIO	输入或者输出引脚上的电压	-0.5	VCC+0.5	V

## 6.2. 电气参数（测试条件：TA=25°C，VCC=5V，不包括连接 USB 总线的引脚）

（如果电源电压为 3.3V，则表中所有电流参数需要乘以 40% 的系数）

名称	参数说明	最小值	典型值	最大值	单位	
VCC	电源电压	V3 引脚不连 VCC 引脚	4.0	5	5.3	V
		V3 引脚连接 VCC 引脚	2.8	3.3	3.6	
ICC	工作时总电源电流		8	20	mA	
ISLP	USB 挂起时的总电源电流	VCC=5V		0.1	0.2	mA
		VCC=3.3V		0.09	0.15	mA
VIL	低电平输入电压	-0.5		0.7	V	
VIH	高电平输入电压	2.0		VCC+0.5	V	
VOL	低电平输出电压（4mA 吸入电流）			0.5	V	
VOH	高电平输出电压（3mA 输出电流） （芯片复位期间仅 100uA 输出电流）	VCC-0.5			V	
IUP	内置上拉电阻的输入端的输入电流	5	150	300	uA	
IDN	内置下拉电阻的输入端的输入电流	-40	-80	-300	uA	
VR	电源上电复位的电压门限	2.4	2.6	2.8	V	

## 6.3. 时序参数（测试条件：TA=25°C，VCC=5V）

名称	参数说明	最小值	典型值	最大值	单位
FCLK	X1 引脚的输入时钟信号的频率	11.98	12.00	12.02	MHz
TPR	电源上电的复位时间	20	35	50	mS

## 7、应用

### 7.1. USB 转单通道 MIDI（下图）

下图是由 CH345 实现的 USB 转单入单出 MIDI。P2 为 5 针 MIDI 输出端子，P3 为 5 针 MIDI 输入端子。三极管 T1 用于反相输出驱动电流，光耦 U2 用于实现电流型隔离输入，D1 用于输入极性接反时保护 U2，发光管 L1 用于指示 USB 设备就绪状态，发光管 L2 和 L3 分别指示 MIDI IN 和 OUT 的状态。

P1 是 USB 端口，USB 总线包括一对 5V 电源线和一对数据信号线，通常，+5V 电源线是红色，接地线是黑色，D+ 信号线是绿色，D- 信号线是白色。USB 总线提供的电源电流最大可以达到 500mA，一般情况下，CH345 芯片和低功耗的 USB 产品可以直接使用 USB 总线提供的 5V 电源。如果 USB 产品通过其它供电方式提供常备电源，那么 CH345 也应该使用该常备电源，如果需要同时使用 USB 总线的电源，那么可以通过阻值约为 1Ω 的电阻连接 USB 总线的 5V 电源线与 USB 产品的 5V 常备电源，并且两者的接地线直接相连接。

C3 容量为 0.1 μF，用于 CH345 内部电源节点退耦，C4 容量为 0.1 μF，用于外部电源退耦。晶体 X1、电容 C1 和 C2 用于时钟振荡电路。X1 是频率为 12MHz 的石英晶体，C1 和 C2 是容量为 22pF 的独石或高频瓷片电容。如果 X1 选用低成本的陶瓷晶体，那么 C1 和 C2 的容量必须用该晶体厂家的推荐值，一般情况下是 47pF。对起振困难的晶体，建议 C1 容量减半。

在设计印刷电路板 PCB 时，需要注意：退耦电容 C3 和 C4 尽量靠近 CH345 的相连引脚；使 D+ 和



下图是由 CH345 与 MCS51 单片机构成的 USB 总线的 MIDI 键盘, U8 的 TXD 输出 MIDI 数据到 CH345 的 MIN 引脚, 如果需要, 单片机可以采样 CH345 的 ACK 引脚以确认 CH345 是否收到数据。

